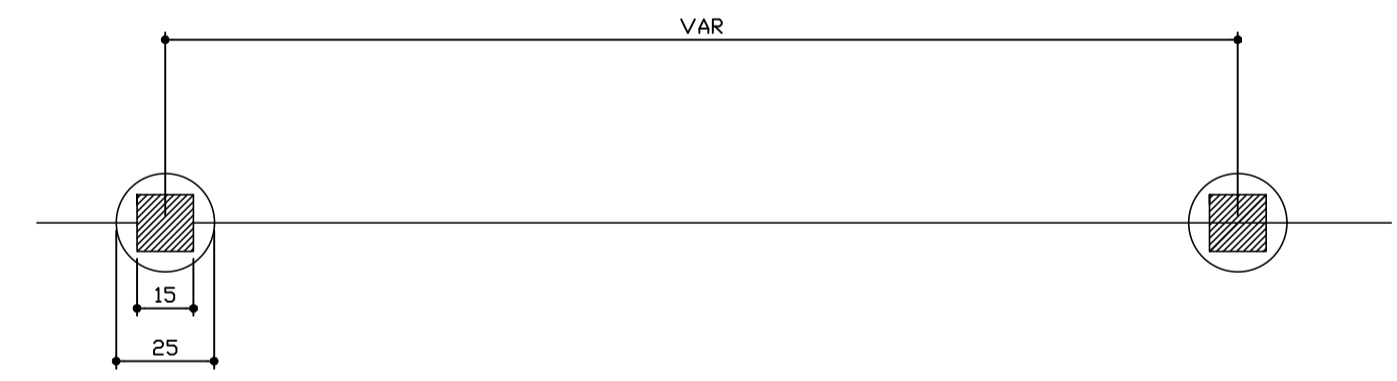
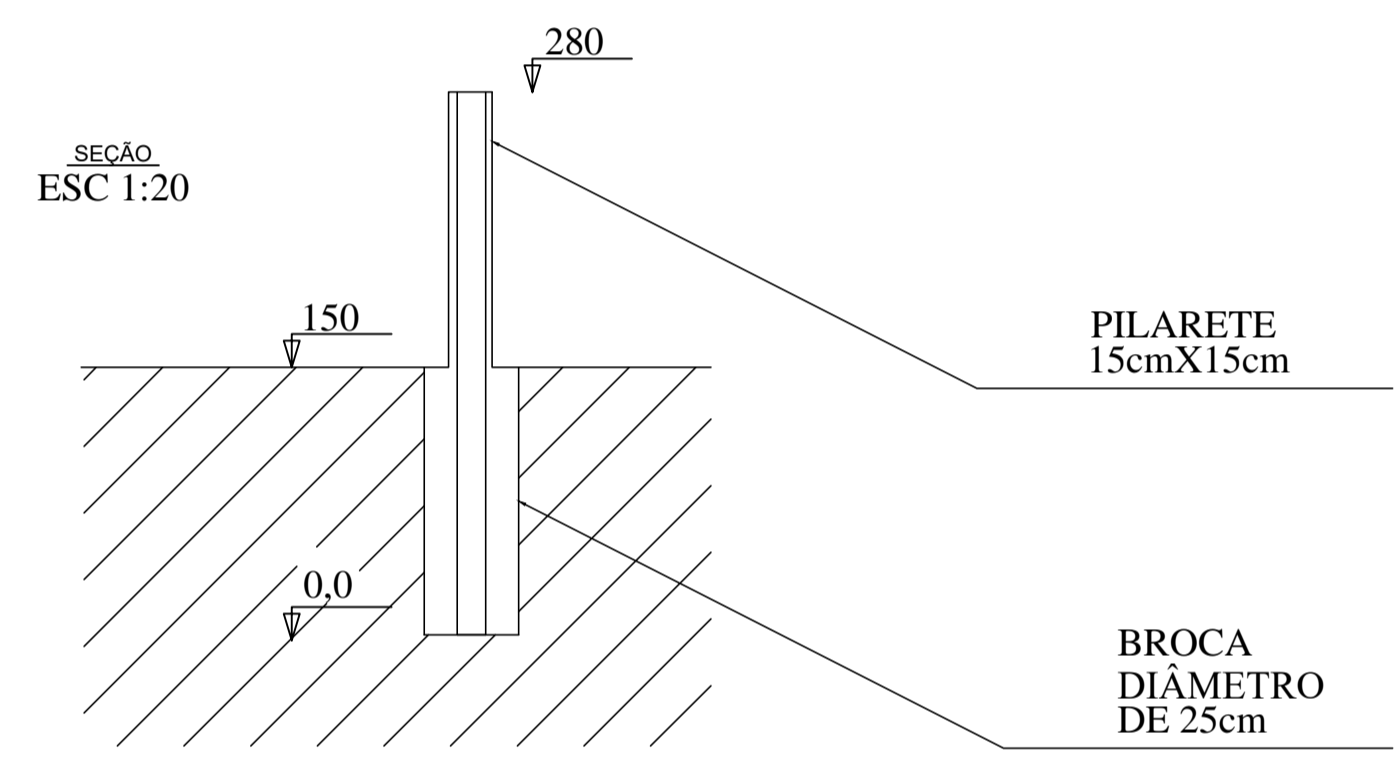
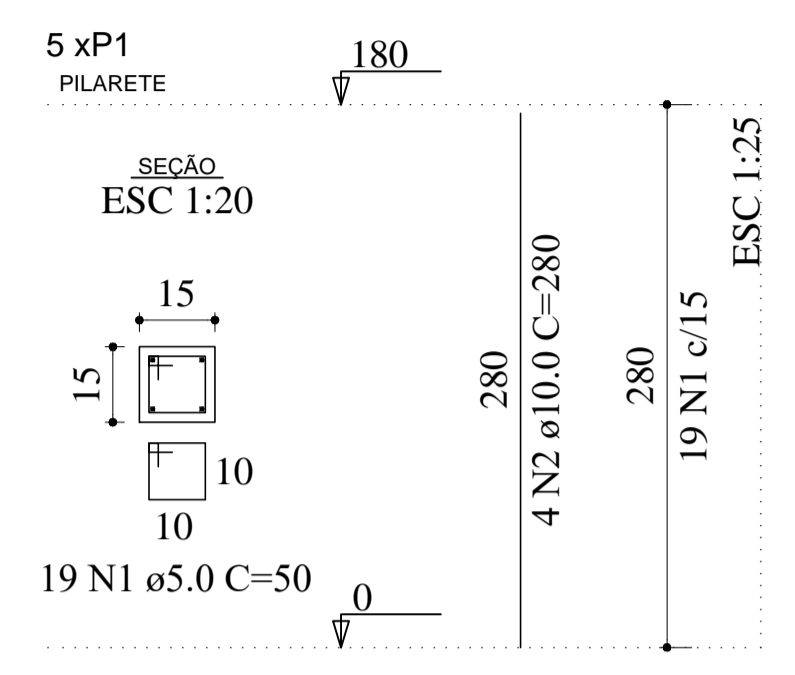


Forma do pavimento BALDRAME (Nível 0)  
escala 1:60

Características dos materiais		
Elemento	fck (kgf/cm²)	Ecs (kgf/cm³)
Vigas	250	241500
Pilares	250	241500
Bloços	200	212874



RELAÇÃO DO AÇO

AÇO	N	DIAM (mm)	QUANT	C.UNIT (cm)	C.TOTAL (cm)
CA60	1	5.0	95	50	4750
CA50	2	10.0	20	280	5600

RESUMO DO AÇO

AÇO	DIAM (mm)	C.TOTAL (m)	QUANT + 0% (Barras)	PESO + 0% (kg)
CA50	10.0	56	4.7	34.55
CA60	5.0	47.50	4	7.32
PESO TOTAL (kg)				
CA50		34.55		
CA60		7.32		

Volume de concreto (C-20) = 0.52 m³  
Área de forma = 2.6 m²

	SECRETARIA MUNICIPAL DE PLANEJAMENTO E DESENVOLVIMENTO URBANO	
	DEPARTAMENTO DE ENGENHARIA	
"QUADRA BAIRRO FREI PAULO"		
<p>PREFEITO: _____</p> <p style="text-align: right;">EUIZÉRIO RODRIGUES LAGO</p> <p>R.T: _____</p> <p style="text-align: right;">NALUPIA FRANCIELLE RODRIGUES SILVA ENG. CIVIL CREA: 237.968/ 0</p>		
TÍTULO E USO	CONTEÚDO	
CALCULO ESTRUTURAL	FORMA / PILARETES	
FOLHA	LOCAL/ZONEAMENTO	LOTE
03/03	RUA PADRE LIBERIO, N°888 BAIRRO - FREI PAULO NOVA SERRANA - MG CEP:35519-000	ÁREA INSTITUCIONAL QUADRA
DATA	ESCALAS	DESENHO
SETEMBRO / 2019	INDICADA	
ÁREAS		VER EM MEMORIAL DESCRITIVO