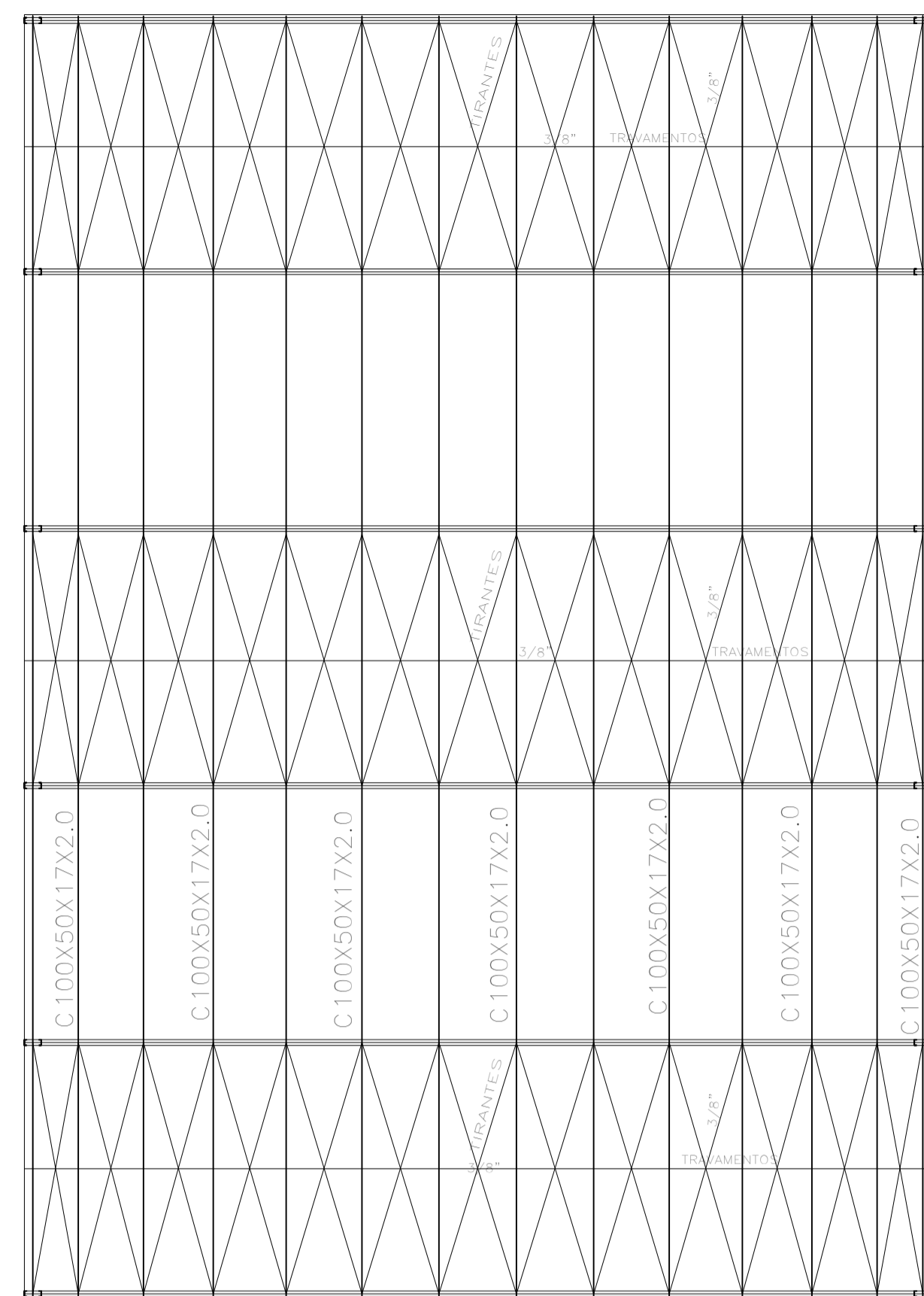
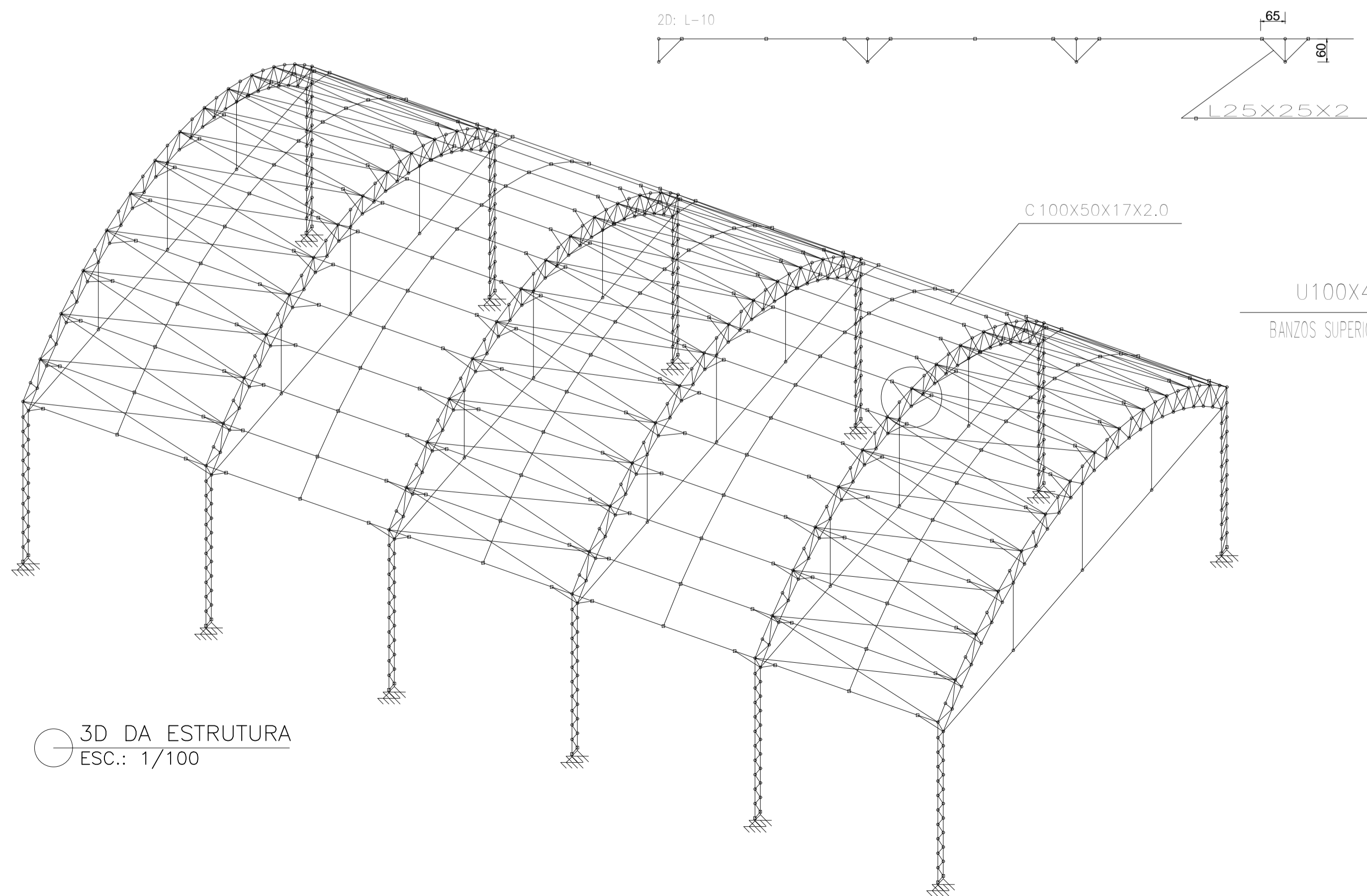


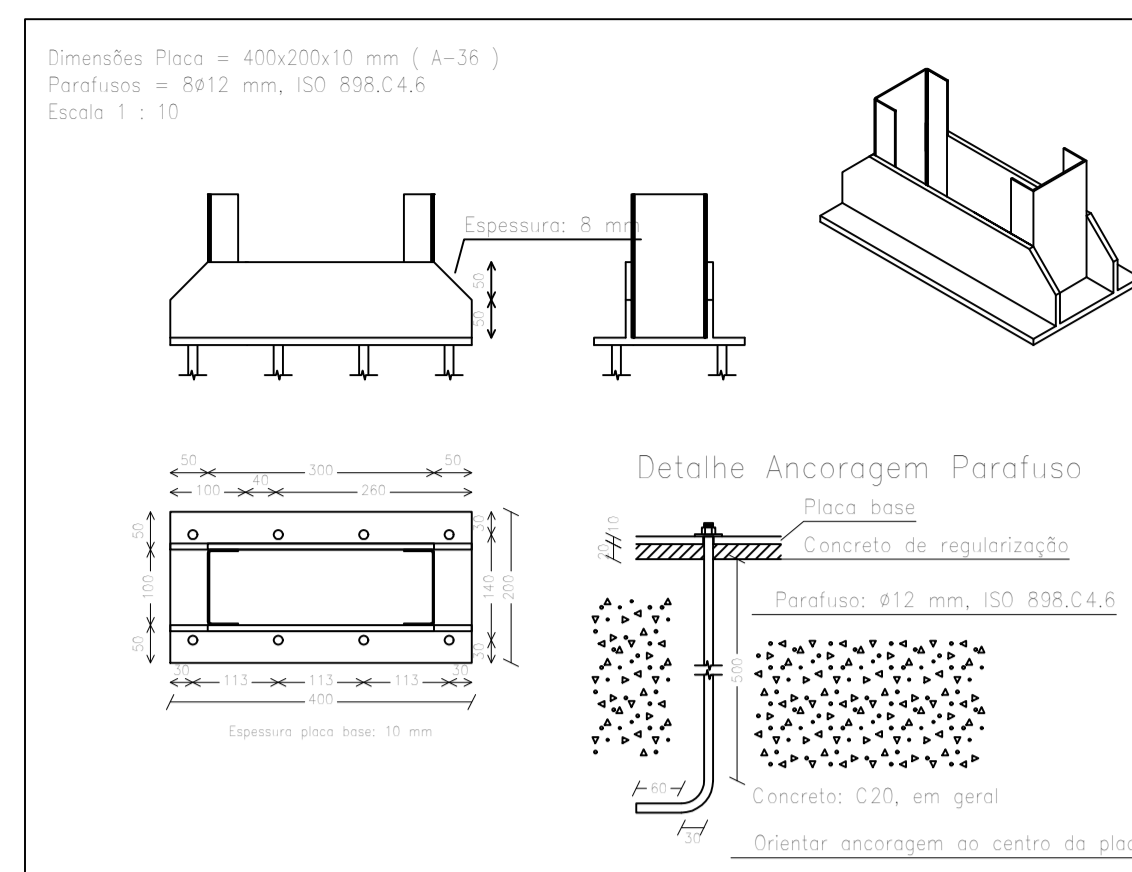
PLANTA LOCAÇÃO CHUMBADORES
ESC.: 1/100



DETALHE DA COBERTURA
ESC.: 1/100



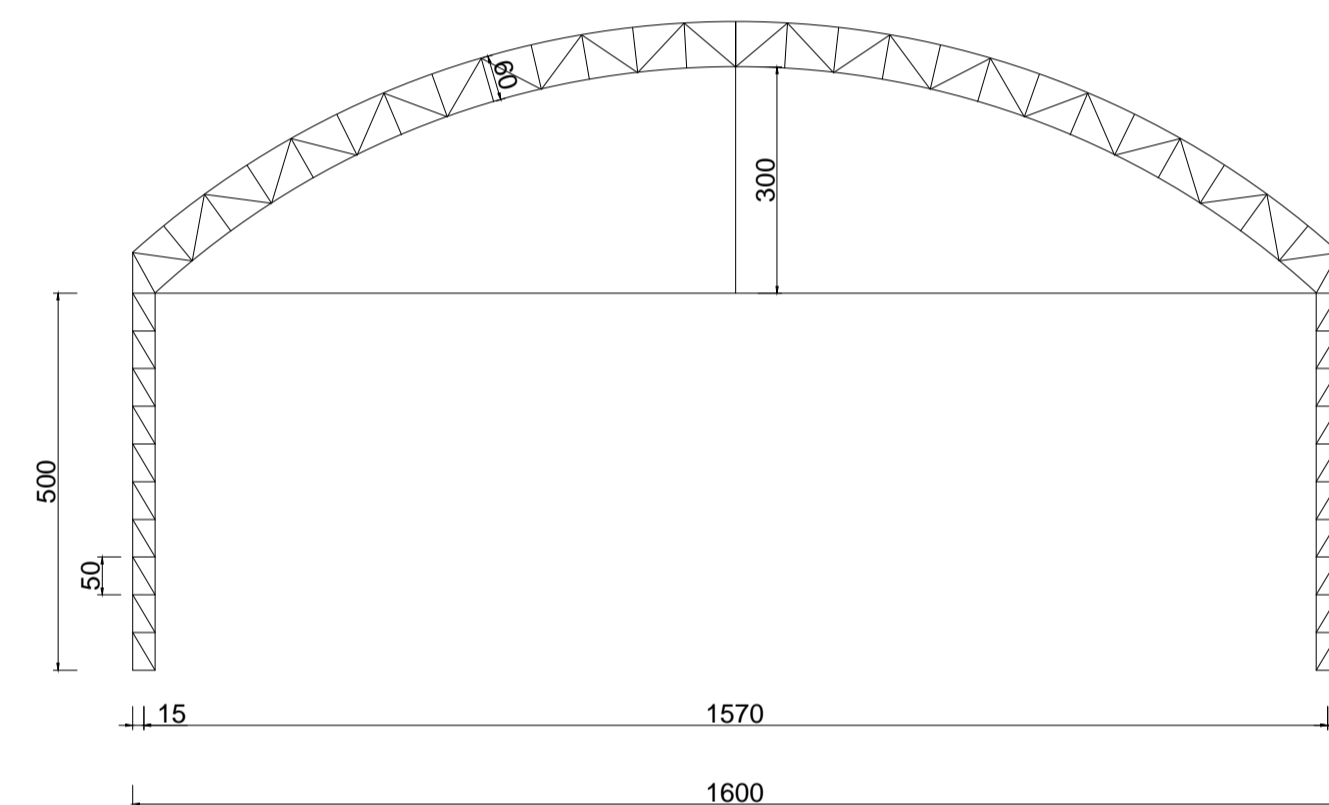
3D DA ESTRUTURA
ESC.: 1/100



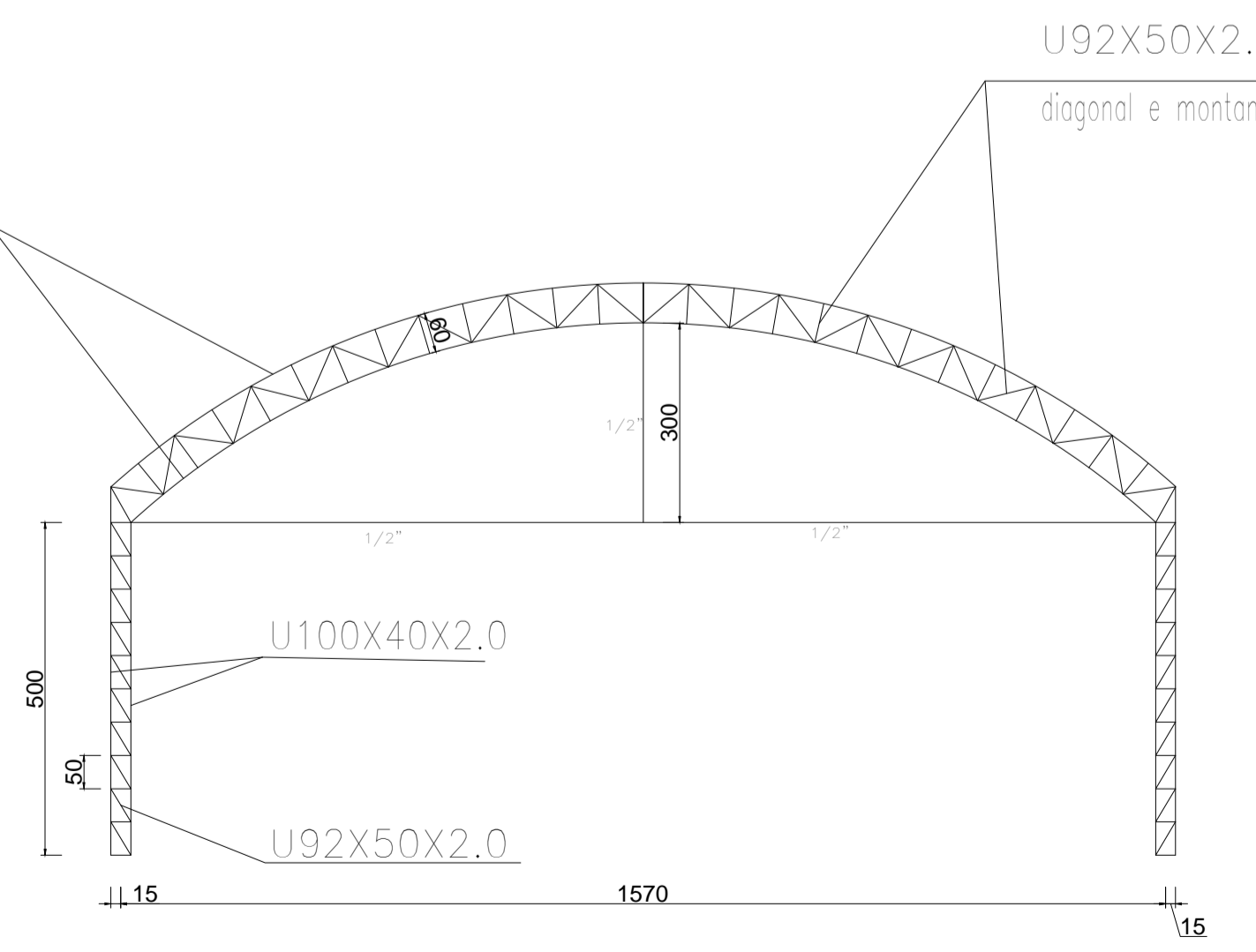
1.1.1.- Tabela resumo

Tipo	Descrição	Corte	Esp. (mm)	Tabela resumo		Concreto		Voluma		Peso	
				Superf. (m²)	Vol. (m³)	Superf. (m²)	Vol. (m³)	Superf. (m²)	Vol. (m³)	Superf. (m²)	Vol. (m³)
Acq. laminada	A-36 250Mpa		2,2	2285	2285	2285	2285	2285	2285	2285	2285
Acq. laminada	A-36 250Mpa		2,2	2285	2285	2285	2285	2285	2285	2285	2285

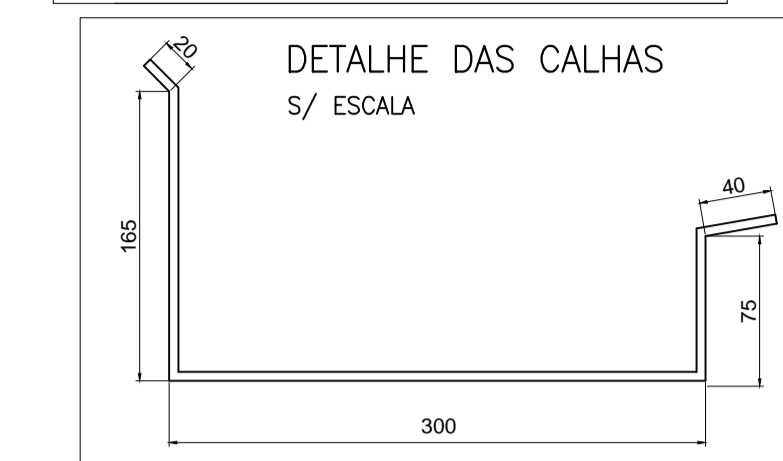
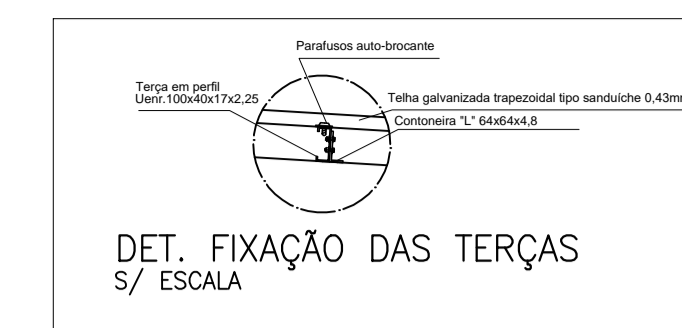
QUADRAS 24x36
Norma de aço laminado: ABNT NBR 8800-2008
Norma de aço dobrado: NBR 14742: 2001
Aço laminado: A-36 250Mpa
Aço dobrado: A-36
Escala: 1:100



CORTE DA TESOURA
ESC.: 1/100 SEÇÃO S-1



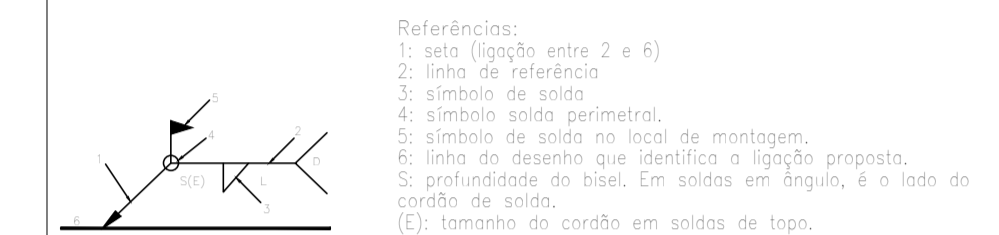
CORTE DA TESOURA
ESC.: 1/100 SEÇÃO S-2



Para a representação dos símbolos de soldas consideram-se as indicações da norma AWS/AWS A2.4-98 "STANDARD SYMBOLS FOR WELDING, BRAZING, AND NONDESTRUCTIVE EXAMINATION".

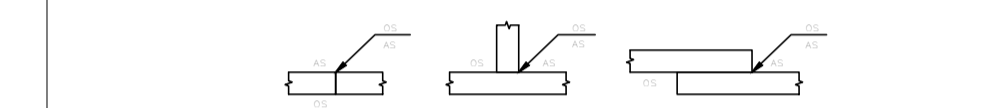
METODO DE REPRESENTAÇÃO DE SOLDAS

Conforme a figura 2 da AWS/AWS A2.4-98 e os tipos de soldas utilizados neste projeto, desenvolve-se o seguinte esquema de representação de uma solda:



Referências:
1: seta (ligação entre 2 e R)
2: linha de referência
3: símbolo de solda
4: símbolo solda parâmetro
5: símbolo de solda no local da montagem
6: linha do desenho que identifica a ligação proposta
S: profundidade do bisel. Em soldas em ângulo, é o lado do corcho de solda
R: tamanho do corcho em soldas de topo
L: comprimento efetivo do corcho de solda
D: arco suplementar. Em geral, é série de algarismos e utilizar o processo pré-qualificado de solda.

A informação relacionada com o lado da ligação soldada à qual aponta a seta, coloca-se por baixo da linha de referência, enquanto que para o lado oposto, indica-se acima da linha de referência.



Onde:

OS (Other Side): é o outro lado da seta

AS (Arrow Side): é o lado da seta

Referência 3

Designação	Indicação	Símbolo
Solda de filete		
Solda de topo em 'V' simples (com chanfro)		
Solda de topo em bisel simples		
Solda de topo em bisel duplo		
Solda de topo em bisel simples com chanfro de róz larga		
Solda combinada de topo em bisel simples e em ângulo		
Solda de topo em bisel simples com lado curvo		

PREFEITURA NOVA SERRANA
SECRETARIA MUNICIPAL DE PLANEJAMENTO E DESENVOLVIMENTO URBANO
DEPARTAMENTO DE ENGENHARIA

QUADRA ESCOLA NOVÃES- NOVA SERRANA -MG

PREFEITO: EUZÉBIO RODRIGUES LAGO

R.T: HEDY WILSON PINTO DE OLIVEIRA ENG. CIVIL CREA: 161.862/ D

TÍTULO E USO
PROJETO DE CÁLCULO E DETALHAMENTO DE COBERTURA EM ESTRUTURA METÁLICA

CONTEÚDO
PLANTA DE LOCAÇÃO CHUMBADORES, CORTE DA TESOURA E DETALHAMENTOS. 3D DA ESTRUTURA, CORTE DA TESOURA, DETALHE DA COBERTURA E DETALHAMENTOS CONSTRUTIVOS.

FOLHA	LOCAL/ZONEAMENTO	LOTE	ÁREAS
01/01	NOVAES NOVA SERRANA MG CEP:35519-000	ÁREA INSTITUCIONAL QUADRA	VER EM PROJETO ARQUITETONICO
DATA	ESCALAS	DESENHO	
SETEMBRO / 2019	INDICADA	JOAO PAULO	