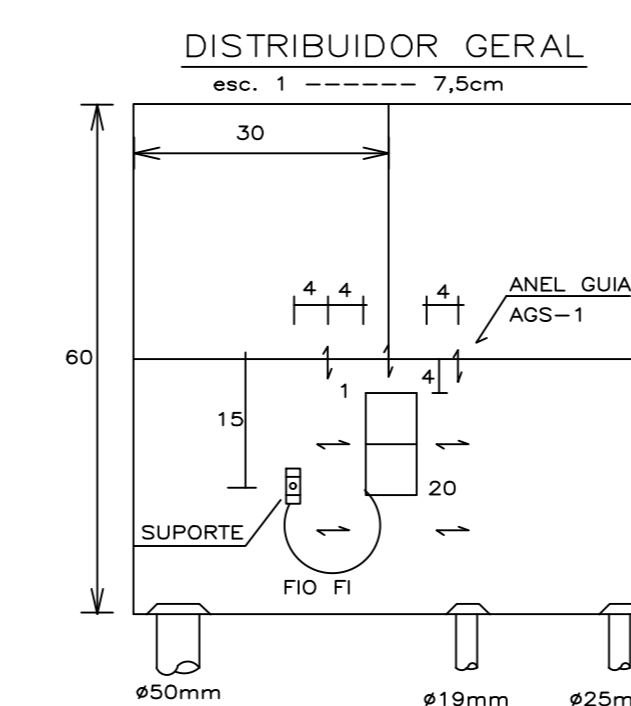
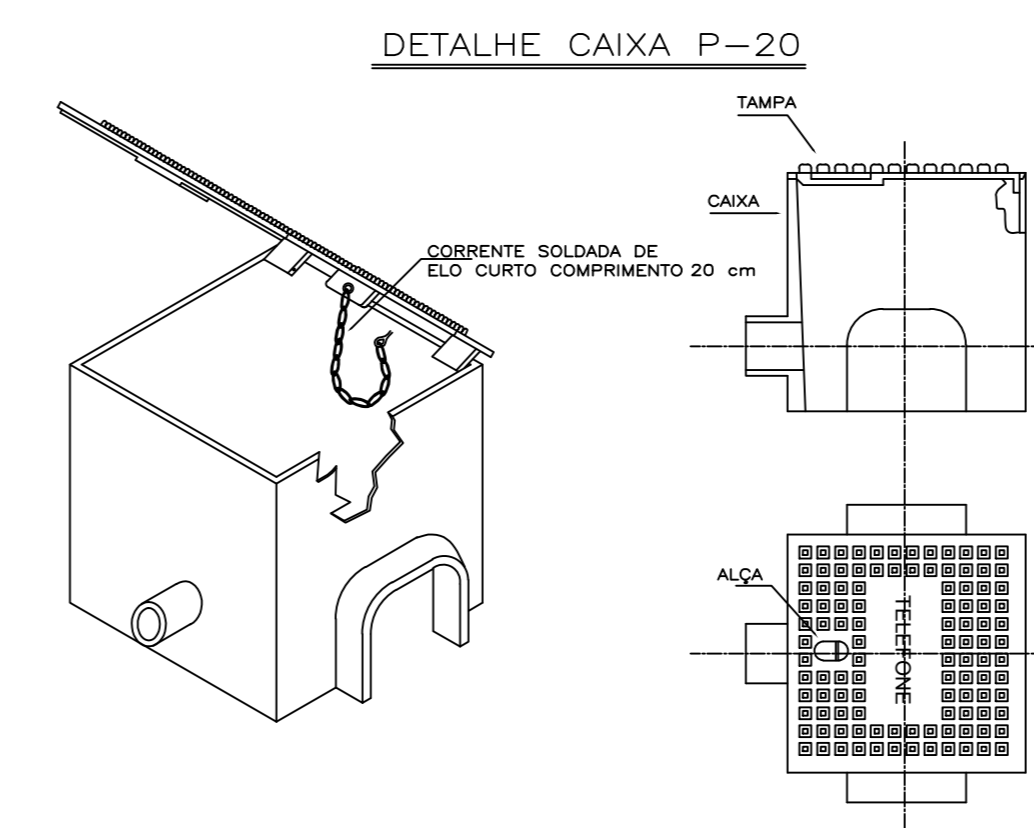


PLANTA BAIXA
ESCALA 1:100



Lista de Materiais	
Acessórios p/ eletrodutos	
Caixa PVC 4x2"	14 pç
Caixa alumínio 4"x2"	1 pç
Saídas 3x4"	1 pç
Acessórios para telefonia	
Bloco terminal BLI BLI-10	6 pç
Canaleta de montagem 1 módulo BLI-10	6 pç
Acessórios uso geral	
Parafuso fenda galvan. cab. panela 2,9x10mm autoatarrachante	6 pç
Cabos Telefônicos	
CCI - 50	210.30 m
CCI - 50-1	
Dispositivo Telefônico - embutir	
Placa PVC 4x2" - bege	14 pç
Placa metálica - caixa 4x2"	1 pç
1 tampa unha quadrada - cromada	1 pç
Tomada RJ11 - bege	15 pç
Eletroduto PVC flexível	
Eletroduto leve 3/4"	170.40 m
Quadro p/ telefonia	
Caixa distribuição geral p/ telefonia Nº 4 (A=60, L=60, P=12)cm	1 pç
Caixa distribuição p/ telefonia Nº 3 (A=40, L=40, P=12)cm	1 pç
Caixa subterrânea p/ telefonia R1 (C=60, L=35, A=50)cm	1 pç

Legenda	
	Caixa de distribuição geral p/ telefonia
	Caixa de distribuição p/ telefonia
	Caixa subterrânea p/ telefonia
	Tomada telefone 4P a 0,30m do piso
	Tomada telefone 4P no piso

PROPRIETARIO: PREF. MUNICIPAL DE NOVA SERRANA CNPJ: 18.291.385/0001-59

AUTOR PROJETO: BRENO MELO GONTIJO CREA-MG: 64.303/D

PROJETO REDE TELEFONICA INTERNA
PRONTO ATENDIMENTO DE NOVA SERRANA

CONTÉUDO		ANÁLISES ANTERIORES:	
N. DE PRANCHAS	RUA TEXAS, Nº/11	NOVA SERRANA, _____ MG	PLANTA, CORTES COBERTURA E FACHADA
03/03	DATA	ESCALA	
AGOSTO/2014		INDICADA	